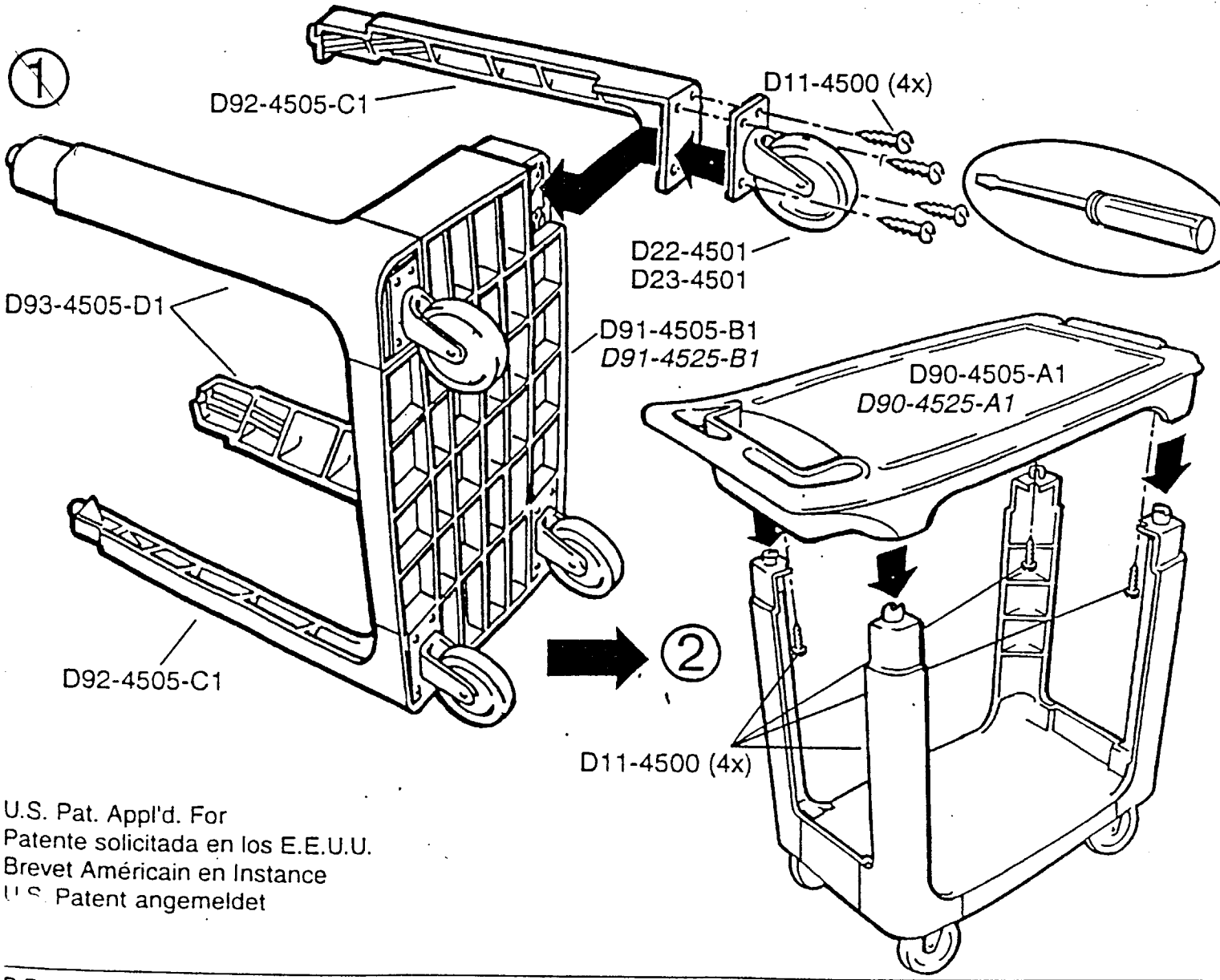
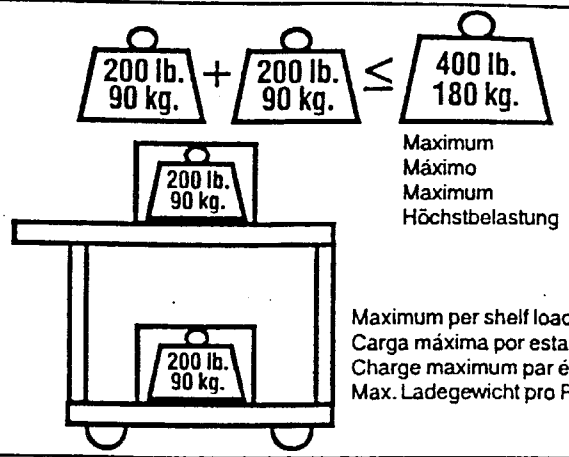




Flat Shelf Utility Cart-Assembly Instructions

®Carro Utilitario Con Estante Plano-Instrucciones de montaje
Chariot Utilitaire Nouveau Design-Instructions de montage
Abräumwagen-Montageanleitung

4505	4525	#
D90-4505-A1	D90-4525-A1	1
D91-4505-B1	D91-4525-B1	1
D92-4505-C1	D92-4505-C1	2
D93-4505-D1	D93-4505-D1	2
D22-4501	D22-4501	2
D23-4501	D23-4501	2
D11-4500	D11-4500	20
Optional - Opcional - Option - Zubehör		
DFG-4594-00	DFG-4595-00	1



U.S. Pat. Appl'd. For
Patente solicitada en los E.E.U.U.
Brevet Américain en Instance
U.S. Patent angemeldet